

SPREIZER

X4s

Ein Spreizer ist eines der wichtigsten Geräte einer Feuerwehr. Umso mehr verwundert es, dass dieses Gerät oft falsch verstanden wird. Beim Kauf eines Spreizers entscheiden sich die meisten nach den Kriterien maximale Kraft und Öffnungsleistung. Bitte beschränken Sie sich nicht auf diese Kriterien, denn dies ist nicht der Zweck, für den Sie einen Spreizer kaufen. Lassen Sie uns dies näher erklären. Ein Spreizer wird eingesetzt, um Materialien mit einem kleinen Spalt oder einer kleinen Öffnung zu öffnen. Sie benötigen am Anfang Ihrer Spreizaktion (und nicht am Ende) eine kontinuierlich ansteigende Kraft, denn am Anfang ist das zu eröffnende Material noch am hartnäckigsten und die Öffnung noch am kleinsten. Außerdem kann ein Spreizer so gestaltet werden, dass er für eine sehr große Öffnung einen 90°-Winkel bietet. Andererseits besteht die Gefahr, dass der Spreizer bei einem Winkel über 63° sich selbst in die Struktur hineindreht anstatt das Material zu spreizen. In Wirklichkeit geht es doch um eine effektive Leistung und darum, die Spreizaktion bestmöglich durchzuführen und nicht darum, dass etwas auf dem Papier gut aussieht. Im Vergleich zum X4 hat der X4s spitzigere Spreizbacken und eine größere Öffnung für Fälle, bei denen mehr Platz erforderlich ist. Der X4s-Spreizer ist im Markt der Spreizer mit der höchsten Leistung, vorausgesetzt Sie wissen genau, wonach Sie suchen.

Produktmerkmale:

- Ultimate Pressure
- EWO-Technologie
- Sehr lange Lebensdauer



Fakten:

- Bestes Kraft/Gewicht-Verhältnis
- Leistungsfähigster Spreizer im Markt
- Kontinuierlich ansteigende Kraft am Anfang der Aktion

ULTIMATE

X4s Spreizer: der leistungsfähigste Spreizer, wenn Sie genau wissen, wonach Sie suchen

Effektiver Winkel:
Max. Winkel von 63° für eine effektive Kraftlinie und eine kontinuierlich ansteigende Kraft am Anfang der Spreizaktion

Austauschbare Spreizbacken:
Individuell einsetzbar für die jeweils auszuführende Aufgabe z. Bsp. Ziehen, Schälens etc

360° runder Tragegriff für einfache Handhabung:
So hat der Benutzer in jeder Position das perfekte Gleichgewicht und kann schnell seine Position wechseln

Effektive Schutzabdeckung: Für alle gefährlichen Drehteile

Schneller Anschluss
Der Spreizer ist einfach und schnell anzuschließen. Automatische Sicherung und eine flache Formgebung verhindern, dass Sand und Schmutz in die Verbindungsstücke gelangen – ein großer Vorteil für Feuerwehrleute

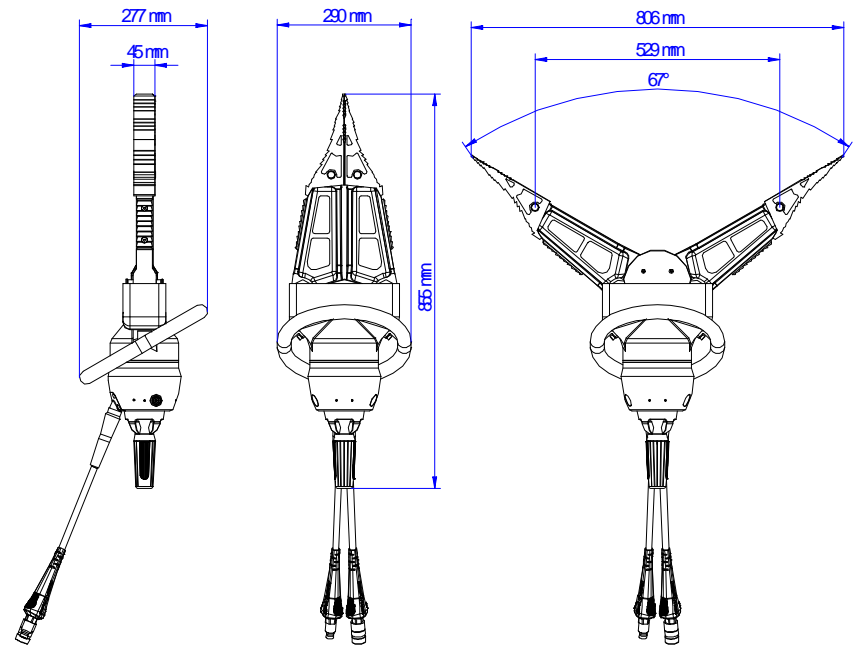
Um 360° drehbare Schlauchenden:
Dadurch sind diese bei keiner Aktion im Weg und der Spreizer kann platzsparend verstaut werden. Die Schlauchenden halten das Achtefache des Arbeitsdrucks aus und sind daher die sichersten, die es auf dem Markt gibt

Duo-Steuerhebel:
Steuerhebel, mit welchem der Spreizer mit dem Daumen und/oder mit einer Drehbewegung aktiviert werden kann. Das ergonomische Design ermöglicht eine bestmögliche Aktivierung in jeder Position. Es besteht kein Risiko für den Benutzer, da keine hydraulischen Leitungen durch den Hebel führen

SPREIZER X-Serie

Technische Spezifikationen X4s

Modell	X4s Spreizer
Nominaler Arbeitsdruck	Ultimate Pressure 350 – 720 Bar
Abmessungen (LxBxH)	855 x 290 x 277 mm
Gewicht bei Betrieb	21,9 kg
Max. Spreizöffnung	806 mm
Spreizkraft	1010 kN / 103 t / 113,5 US t
Spreizkraft 25 mm an den Spitzen	34 bis 48,2 kN / 3,8 bis 5,4 US t
Max. Zugöffnung	529 mm
Max. Zugkraft	72,9 kN / 7,4 ton / 8,2 US t
EN 13204	Entsprechend
NFPA 1936	Entsprechend



DS013K00