

SPREIZER

X4

Ein Spreizer ist eines der wichtigsten Geräte einer Feuerwehr. Umso mehr verwundert es, dass dieses Gerät oft falsch verstanden wird. Beim Kauf eines Spreizers entscheiden sich die meisten nach den Kriterien maximale Kraft und Öffnungs-leistung. Bitte beschrän-ken Sie sich nicht auf diese Kriterien, denn dies ist nicht der Zweck, für den Sie einen Spreizer kaufen. Lassen Sie uns dies näher erklären. Ein Spreizer wird eingesetzt, um Materialien mit einem kleinen Spalt oder einer kleinen Öffnung zu öffnen. Sie benötigen am Anfang Ihrer Spreizaktion (und nicht am Ende) eine kontinuierlich ansteigende Kraft, denn am Anfang ist das zu eröffnende Material noch am hartnäckigsten und die Öffnung noch am kleinsten. Außerdem kann ein Spreizer so gestaltet werden, dass er für eine sehr große Öffnung einen 90 °-Winkel bietet. Andererseits besteht die Gefahr, dass der Spreizer bei einem Winkel über 63 ° sich selbst in die Struktur hineindreht anstatt das Material zu spreizen. In Wirklichkeit geht es doch um eine effektive Leistung und darum, die Spreizaktion bestmöglich durchzuführen und nicht darum, dass etwas auf dem Papier gut aussieht. Der Spreizer X4 ist im Markt der Spreizer mit der höchsten Leistung, voraus-gesetzt Sie wissen genau, wonach Sie suchen.

Produktmerkmale:

- Ultimate Pressure
- EWO-Technologie
- Sehr lange Lebensdauer



Fakten:

- Bestes Kraft/Gewicht-Verhältnis
- Leistungsfähigster Spreizer im Markt
- Kontinuierlich ansteigende Kraft am Anfang der Aktion
- Effektiver Arbeitswinkel von 63 °

**PRESSURE™
ULTIMATE**

X4 Spreizer: der leistungsfähigste Spreizer, wenn Sie genau wissen, wonach Sie suchen

Effektiver Winkel:
Max. Winkel von 63 ° für eine effektive Kraftlinie und eine kontinuierlich ansteigende Kraft am Anfang der Spreizaktion

Schneller Anschluss
Der Spreizer ist einfach und schnell anzuschließen. Automatische Sicherung und eine flache Formgebung verhindern, dass Sand und Schmutz in die Verbindungsstücke gelangen – ein großer Vorteil für Feuerwehrleute

Um 360 ° drehbare Schlauchenden:
Dadurch sind diese bei keiner Aktion im Weg und der Spreizer kann platzsparend verstaut werden. Die Schlauchenden halten das Achtfache des Arbeitsdrucks aus und sind daher die sichersten, die es auf dem Markt gibt

Effektive Schutzabdeckung: Für alle gefährlichen Drehteile

Austauschbare Spreizbacken:
Individuell einsetzbar für die jeweils auszuführende Aufgabe z. Bsp. Ziehen, Schälén etc

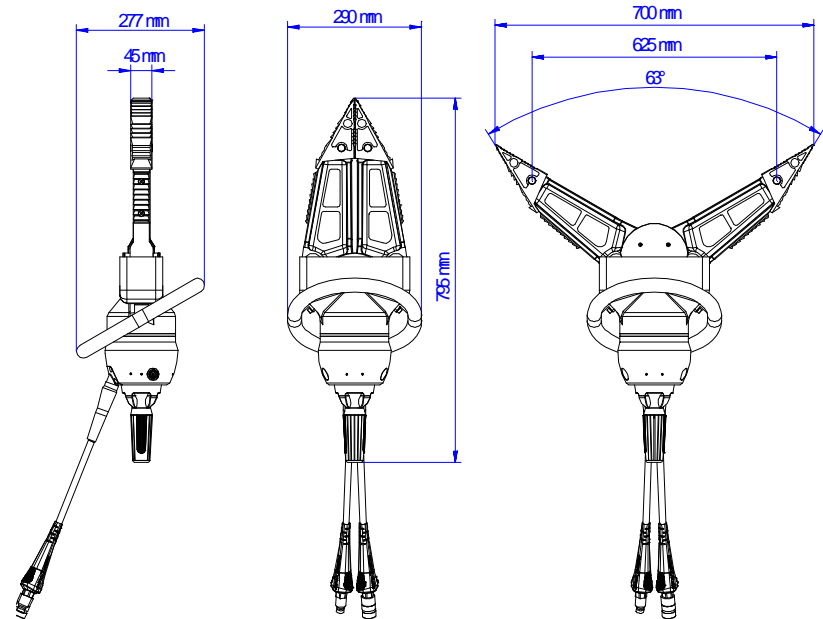
360 ° runder Tragegriff für einfache Handhabung:
So hat der Benutzer in jeder Position das perfekte Gleichgewicht und kann schnell seine Position wechseln

Duo-Steuerhebel:
Steuerhebel, mit welchem der Spreizer mit dem Daumen und/oder mit einer Drehbewegung aktiviert werden kann. Das ergonomische Design ermöglicht eine bestmögliche Aktivierung in jeder Position. Es besteht kein Risiko für den Benutzer, da keine hydraulischen Leitungen durch den Hebel führen

SPREIZER X-Serie

Technische Spezifikationen X4

Modell	X4 Spreizer
Nominaler Arbeitsdruck	Ultimate Pressure 350 – 720 Bar
Abmessungen (LxBxH)	795 x 290 x 277 mm
Gewicht bei Betrieb	20,9 kg
Max. Spreizöffnung	700 mm
Max. Spreizkraft	1010 kN / 103 t / 113,5 US t
Spreizkraft 25mm an den Spitzen	40.8 bis 58.4 kN / 4,6 bis 6,6 US t
Max. Zugöffnung	625 mm
Max. Zugkraft	72.9 bis 153.4 kN / 7,4 t / 8,2 US t
EN 13204	Entsprechend
NFPA 1936	Entsprechend



DS012K00