

# SCHNEIDGERÄT

## Q1

Dieses Gerät ist Ihr Verbündeter, wenn Sie an schwer zugänglichen Stellen arbeiten müssen. Mit seinem schwenkbaren Kopf kann es Stellen erreichen, wo andere Geräte nicht hinkommen. An Stellen, wo Ihre Faust hineinpasst, da begleitet Sie auch das Q1-Gerät. Mit seiner erstaunlichen Leistungsfähigkeit kann es weit mehr als nur ein Pedal durchschneiden. Es kann auch zum Spreizen eingesetzt werden. Manche Feuerwehrlaute überzeugen ihre Kollegen davon, dass das Q1-Gerät reine Schneidgeräte übertreffen kann und sie verwenden das Q1 für alles, was ihnen begegnet. Egal, aus welchem Grund Sie das Q1 kaufen, wir können Ihnen jetzt schon garantieren, dass Sie es nicht mehr missen möchten.

### Produktmerkmale:

- Ultimate Pressure
- EWO-Technologie
- Sehr lange Lebensdauer

### Fakten:

- Leichtestes, leistungsfähigstes und vielseitigstes Schneidgerät seiner Klasse
- Leichtestes Schneidgerät seiner Klasse
- Leistungsfähigstes Kombi-Schneidgerät für Rettungsarbeiten bei beengten Platzverhältnissen
- Höchster Sicherheitsstandard bei kritischen Teilen

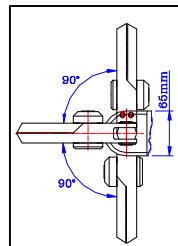
**PRESSURE™  
ULTIMATE**

Schneidgerät Q1: ein Schneidgerät für beengte Platzverhältnisse: wagen Sie nicht, es als Pedalschneider abtun...

**Schmaler Gerätkörper:**  
daher gilt – dort, wo Ihre Faust hineinpasst, da begleitet Sie auch das Q1

**Getrennte Steuerung:**  
zur sicheren Kontrolle des Gerätes oder zur Betätigung durch Hilfspersonal

**Kopf, der um 180° schwenkbar ist:** so können Sie die Schneiden korrekt positionieren. Bei beengten Platzverhältnissen geht es nie geradeaus.....



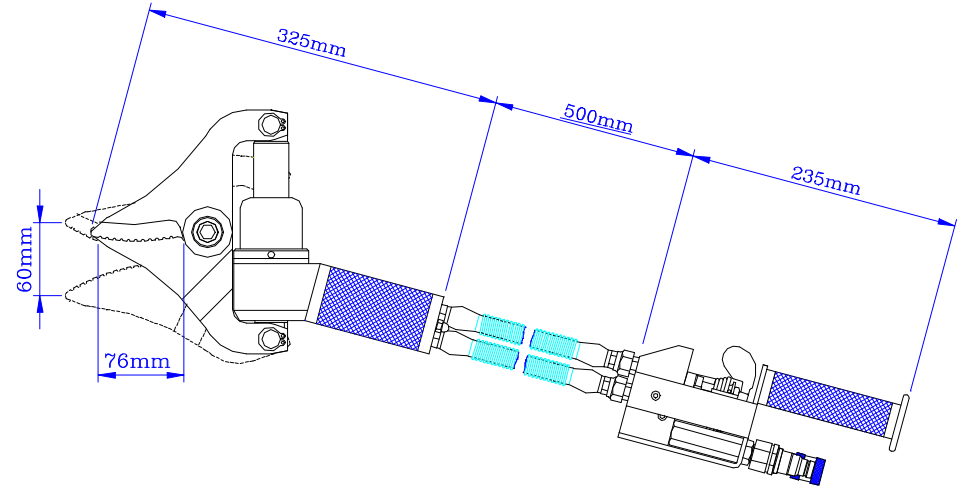
**Schneller Anschluss**  
Das Gerät ist einfach und schnell anzuschließen. Automatische Sicherung und eine flache Formgebung verhindern, dass Sand und Schmutz in die Verbindungsstücke gelangen – ein großer Vorteil für die Feuerwehr

**Modernes Schneidendesign:**  
Damit haben Sie immer volle Kontrolle über den Schneidvorgang, egal ob sie runde Stangen oder komplexe Autokonstruktionen schneiden müssen

SCHNEIDGERÄT Q-Serie

## Technische Spezifikationen Q1/

Modell	Q1 für beengte Platzverhältnisse
Nominaler Arbeitsdruck	Ultimate Pressure 350 – 720 Bar
Abmessungen (LxBxH)	325 x 218 x 65 mm
Gewicht bei Betrieb	6,8 kg
Max. Schneidöffnung	60 mm
Maultiefe	76 mm
Max. Schneidkraft	165 kN / 16,8 t / 18,5 US t
Max. Spreizöffnung	80 mm
Max. Spreizkraft	40,6 kN / 4,1 t / 4,6 US t
EN13204	Entsprechend
NFPA 1936	Entsprechend



DS008K00